

## TT-02 TYPE-S ALUMINUM STEERING SET (LONG TIE-ROD)

ホップアップオプションズ OP.1965  
TT-02 TYPE-S アルミLTステアリングセット

### 注意

●小さなお子様のいる場所での作業はしないでください。工具にさわったり、パーツやビニール袋を口に入れるなどの危険な状況が考えられます。

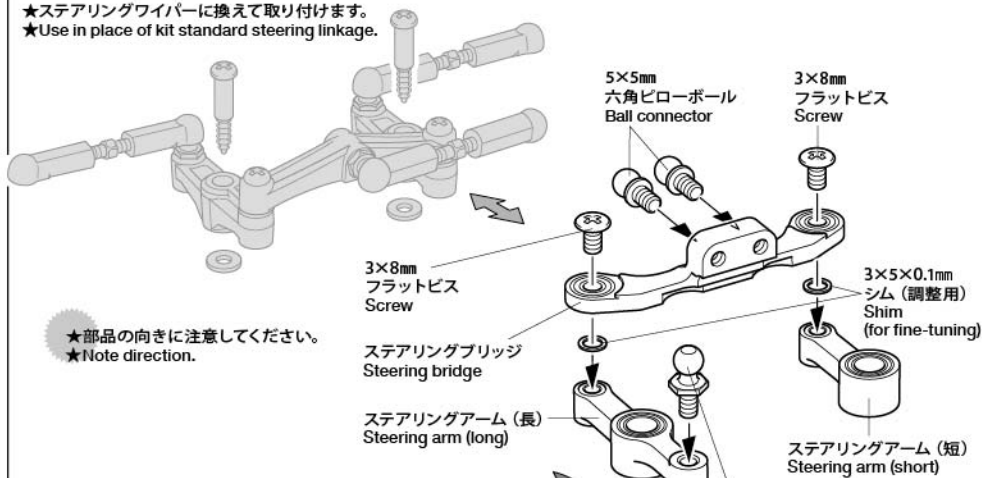
### CAUTION

●Keep out of reach of small children. Children must not be allowed to put parts or packaging material in their mouths.

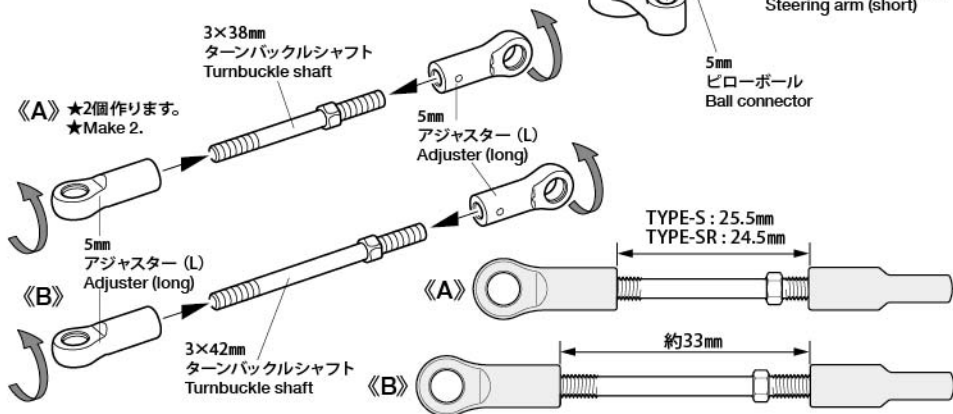
★ 部品、※部品はセットに含まれません。

★ Shaded and ※ marked parts are not included in set.

★ステアリングワイパーに換えて取り付けます。  
★Use in place of kit standard steering linkage.



★部品の向きに注意してください。  
★Note direction.



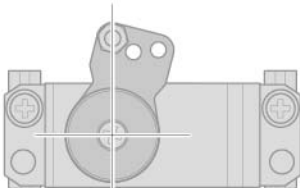
★サーボセイバー、5mmビロボールナット (短) の取付位置を変更してください。  
★Change position of servo saver and 5mm ball connector nut (short).

★サーボがニュートラルの状態での図のように取り付けます。  
★Attach as shown with servo in neutral.

※5mm  
ビロボールナット (短)  
Ball connector nut (short)

※サーボセイバー  
※Servo saver

※ステアリングサーボ  
※Steering servo





★アップライトのビローボールに換えて取り付けます。  
★Replace kit standard upright ball connectors.

5mm  
ビローボールナット  
Ball connector nut

5mm  
ビローボールナット  
Ball connector nut

5.5×3.0mm  
スペーサー  
Spacer

5.5×3.0mm  
スペーサー  
Spacer

3×16mm  
六角丸ビス  
Screw

3mm  
ロックナット  
Lock nut

《A》

★取り付けには向きがあります。  
○印側をボールに押し込みます。  
★Insert ball connectors into side with ○ marks.



5mm  
アジャスター (L)  
Adjuster (long)

《A》

3×23mm  
六角丸ビス  
Screw

ステアリングポスト  
Steering post

※グリスを塗ります。  
※Apply grease

3×23mm  
六角丸ビス  
Screw

★3×23mm六角丸ビスを先に取り付けます。  
★Attach 3x23mm screw first.

《B》

※ステアリングサーボ  
※Steering servo